




# GRUPO IXION

**GRUPO IXION S.A. DE C.V.**  
Avena No. 153 2° piso, Col. Granjas Esmeralda  
C.P. 09810, CDMX, México  
R.F.C. GIX990115K16  
01 (55) 5581 5044 - 01 (55) 5646 1371  
[contacto@grupoixion.com](mailto:contacto@grupoixion.com)  
[www.grupoixion.com](http://www.grupoixion.com)

## FICHA TÉCNICA CONTENEDOR RLBI 1.8 L Rojo

<b>NOMBRE DEL PRODUCTO:</b>	Contenedor para Residuos Líquidos Biológico Infecciosos Rojos (Sangre)
<b>IMAGEN:</b>	
<b>CAPACIDAD</b>	1.8 L
<b>CODIGO:</b>	CLR018
<b>CLAVE CUADRO BÁSICO:</b>	N/A
<b>FINALIDAD DEL USO:</b>	Artículo de uso médico, para contener y desechar Residuos Líquidos Biológico-Infecciosos (Sangre) de manera segura. Consiste en un recipiente elaborado en polipropileno, previsto de una tapa hermética con taparroca. Dispone de cinturón de seguridad para cierre seguro de la tapa cuando el recipiente se encuentre lleno a su capacidad. Desechable, esterilizable e incinerable al término del uso.
<b>DESCRIPCIÓN:</b>	Contenedor desechable de residuos líquidos de sangre. De polipropileno, esterilizable, incinerable y no contaminante, resistente a la perforación al impacto y a la pérdida del contenido al caerse. Tapa hermética con taparroca. Dispone de cinturón de seguridad para cierre seguro de la tapa, de color Rojo, etiquetado con la leyenda: "Peligro Residuos Líquidos Biológico Infecciosos" y marcado con el símbolo universal de riesgo biológico.
<b>NORMA QUE SE CUMPLE PARA LA FABRICACIÓN DEL PRODUCTO:</b>	NOM-087-ECOL-SSA1-2002
<b>COMPONENTES:</b>	Cuerpo (Bote), tapa, taparroca y cinturón de seguridad
<b>MATERIAL CON EL QUE ESTA ELABORADO:</b>	Polipropileno rígido virgen fluidez 20.
<b>COLOR:</b>	Rojo



# GRUPO IXION

**GRUPO IXION S.A. DE C.V.**

Avena No. 153 2° piso, Col. Granjas Esmeralda

C.P. 09810, CDMX, México

R.F.C. GIX990115K16

01 (55) 5581 5044 - 01 (55) 5646 1371

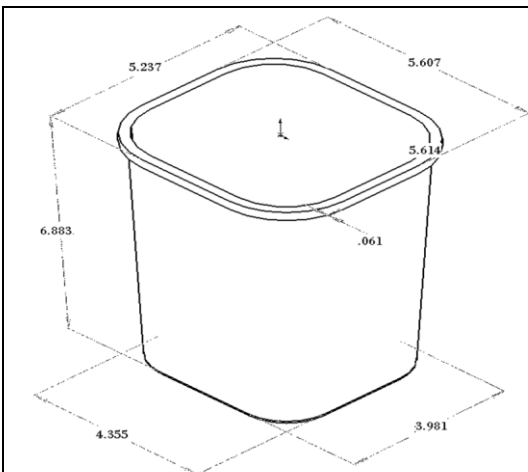
[contacto@grupoixion.com](mailto:contacto@grupoixion.com)

[www.grupoixion.com](http://www.grupoixion.com)

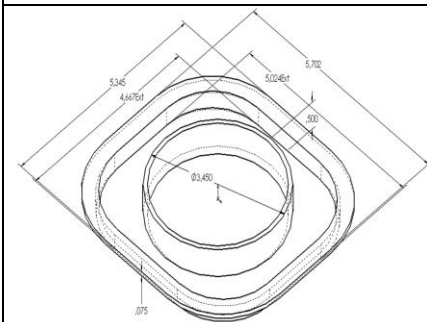
**COMPONENTES:**

<b>CUERPO (BOTE)</b>	
<b>MATERIAL CON EL QUE ESTA ELABORADO:</b>	Polipropileno rígido virgen fluidez 20.
<b>COLOR:</b>	Rojo
<b>TAPA</b>	
<b>MATERIAL CON EL QUE ESTA ELABORADO:</b>	Polipropileno virgen rígido clarificado
<b>COLOR:</b>	Rojo

## Dimensiones Técnicas



<b>CONFORME NORMA</b>	<b>NOM-087-ECOL-SSA1-2002</b>	
<b>MEDIDAS</b>	<b>ESPECIFICACIÓN (pulgadas)</b>	<b>DIMENSIÓN (centímetros)</b>
Largo inferior	4.36 in +/- 0.02 in	11.07 cm
Ancho inferior	3.98 in +/- 0.02 in	10.11 cm
Largo superior ext.	5.61 in +/- 0.03 in	14.25 cm
Ancho superior ext.	5.24 in +/- 0.03 in	13.31 cm
Altura	6.88 in +/- 0.04 in	17.48 cm
Espesor	0.06 in +/- 0.002 in	0.15 cm



<b>CONFORME NORMA</b>	<b>NOM-087-ECOL-SSA1-2002</b>	
<b>MEDIDAS</b>	<b>ESPECIFICACIÓN (pulgadas)</b>	<b>DIMENSIÓN (centímetros)</b>
Largo	5.70 in +/- 0.03 in	14.48 cm
Ancho	5.38 in +/- 0.03 in	13.67 cm
Altura	0.50 in +/- 0.02 in	1.27 cm
Espesor	0.08 in +/- 0.005 in	0.20 cm



# GRUPO IXION

**GRUPO IXION S.A. DE C.V.**

Avena No. 153 2° piso, Col. Granjas Esmeralda

C.P. 09810, CDMX, México

R.F.C. GIX990115K16

01 (55) 5581 5044 - 01 (55) 5646 1371

[contacto@grupoixion.com](mailto:contacto@grupoixion.com)

[www.grupoixion.com](http://www.grupoixion.com)

## **Empaque**

### **Envíos CDMX (50 piezas) \*:**

Empaque primario bote: Bolsa de LDPE de 65 x 49 x 13.5 [cm], peso 5.4kgs

Empaque primario ensamble tapa: Bolsa de LDPE de 17.5 X 28 X 43 [cm], peso 3.4 kg

### **Envíos externos a CDMX (80 piezas) \*:**

Empaque primario: Cajas de cartón corrugado de 51 x 41 x 51 [cm], peso 15.4kgs

**\*dimensiones únicamente válidas para empaques y cantidades mostradas del mismo modelo**