



GRUPO IXION

GRUPO IXION S.A. DE C.V.
Avena No. 153 2° piso, Col. Granjas Esmeralda
C.P. 09810, CDMX, México
R.F.C. GIX990115K16
01 (55) 5581 5044 - 01 (55) 5646 1371
contacto@grupoixion.com
www.grupoixion.com

FICHA TÉCNICA CONTENEDOR RLBI 13.0 L Amarillo

NOMBRE DEL PRODUCTO:	Contenedor para Residuos Líquidos Biológico Infecciosos Amarillo (Patológicos)
IMAGEN:	
CAPACIDAD	13.0 L
CODIGO:	CLA130
CLAVE CUADRO BÁSICO:	N/A
FINALIDAD DEL USO:	Artículo de uso médico, para contener y desechar Residuos Líquidos Biológico-Infecciosos Patológicos de manera segura. Consiste en un recipiente elaborado en polipropileno, previsto de una tapa hermética con taparroscas. Dispone de cinturón de seguridad para cierre seguro de la tapa cuando el recipiente se encuentre lleno a su capacidad. Desechable, esterilizable e incinerable al término del uso.
DESCRIPCIÓN:	Contenedor desechable de residuos líquidos patológicos. De polipropileno, esterilizable, incinerable y no contaminante, resistente a la perforación al impacto y a la pérdida del contenido al caerse. Tapa hermética con taparroscas. Dispone de cinturón de seguridad para cierre seguro de la tapa, de color amarillo, etiquetado con la leyenda: "Peligro Residuos Líquidos Biológico Infecciosos" y marcado con el símbolo universal de riesgo biológico.
NORMA QUE SE CUMPLE PARA LA FABRICACIÓN DEL PRODUCTO:	NOM-087-ECOL-SSA1-2002
COMPONENTES:	Cuerpo (Bote), tapa, taparroscas y cinturón de seguridad
MATERIAL CON EL QUE ESTA ELABORADO:	Polipropileno rígido virgen fluidez 20.
COLOR:	Amarillo



GRUPO IXION

GRUPO IXION S.A. DE C.V.

Avena No. 153 2° piso, Col. Granjas Esmeralda

C.P. 09810, CDMX, México

R.F.C. GIX990115K16

01 (55) 5581 5044 - 01 (55) 5646 1371

contacto@grupoixion.com

www.grupoixion.com

COMPONENTES:

CUERPO (BOTE)

MATERIAL CON EL QUE ESTA ELABORADO: Polipropileno rígido virgen fluidez 20.

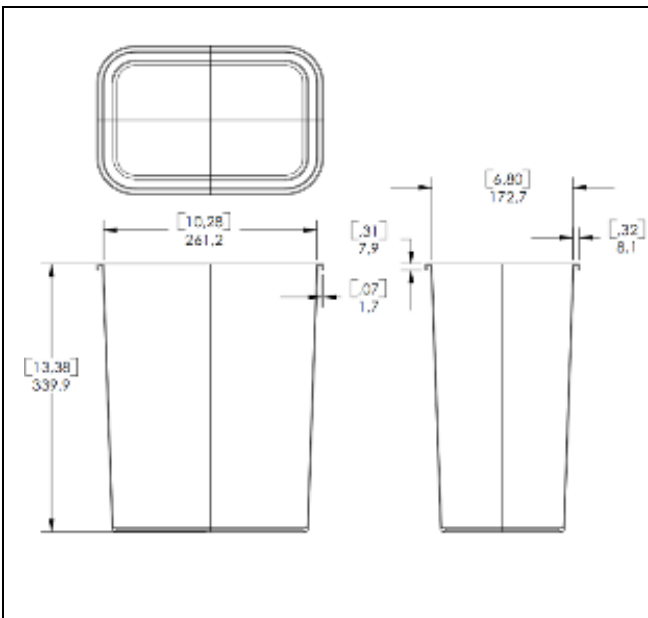
COLOR: Amarillo

TAPA

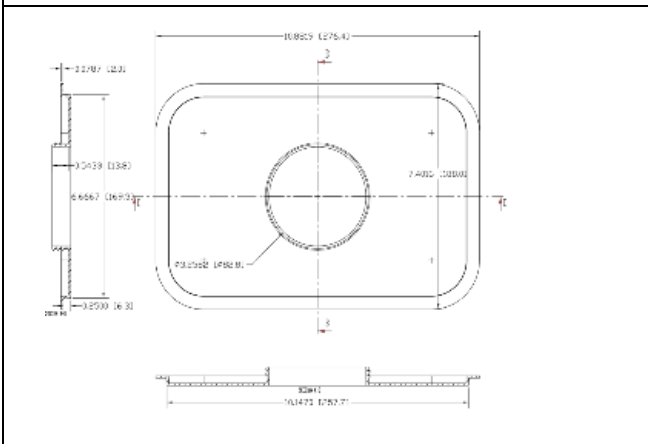
MATERIAL CON EL QUE ESTA ELABORADO: Polipropileno virgen rígido clarificado

COLOR: Amarillo

Dimensiones Técnicas



CONFORME NORMA	NOM-087-ECOL-SSA1-2002	
MEDIDAS	ESPECIFICACIÓN (pulgadas)	DIMENSIÓN (centímetros)
Largo inferior	10.28 in +/- 0.05 in	26.11cm
Ancho inferior	6.8 in +/- 0.03 in	17.27 cm
Largo superior ext.	10.85 in +/- 0.05 in	27.56 cm
Ancho superior ext.	7.40 in +/- 0.04 in	18.80cm
Altura	13.38 in +/- 0.05 in	33.99cm
Altura pestaña	0.310 in +/- 0.002 in	0.79cm



CONFORME NORMA	NOM-087-ECOL-SSA1-2002	
MEDIDAS	ESPECIFICACIÓN (pulgadas)	DIMENSIÓN (centímetros)
Largo	10.88 in +/- 0.06 in	27.64 cm
Ancho	7.4 in +/- 0.04 in	18.80 cm
Altura	0.54 in +/- 0.03 in	1.37 cm
Espesor	0.08 in +/- 0.005 in	0.20 cm



GRUPO IXION

GRUPO IXION S.A. DE C.V.

Avena No. 153 2° piso, Col. Granjas Esmeralda

C.P. 09810, CDMX, México

R.F.C. GIX990115K16

01 (55) 5581 5044 - 01 (55) 5646 1371

contacto@grupoixion.com

www.grupoixion.com

Empaque

Envíos CDMX (30 piezas) *:

Empaque primario bote: Bolsa de LDPE de 59.5 x 80 x 27.5 [cm], peso 13.2kgs

Empaque primario ensamble tapa: Bolsa de LDPE de 59.5 x 20 x 44 [cm], peso 7.0 kg

Envíos externos a CDMX (36 piezas) *:

Empaque primario: Cajas de cartón corrugado de 89 x 55 x 53 [cm], peso 23.6kgs

***dimensiones únicamente válidas para empaques y cantidades mostradas del mismo modelo**