




GRUPO IXION

GRUPO IXION S.A. DE C.V.
Avena No. 153 2° piso, Col. Granjas Esmeralda
C.P. 09810, CDMX, México
R.F.C. GIX990115K16
01 (55) 5581 5044 - 01 (55) 5646 1371
contacto@grupoixion.com
www.grupoixion.com

FICHA TÉCNICA CONTENEDOR RPBI 4.0 L

NOMBRE DEL PRODUCTO:	Contenedor para residuos Punzocortantes Biológico-Infeciosos.
IMAGEN:	
CAPACIDAD	4.0 L
CODIGO:	PC040
CLAVE CUADRO BÁSICO:	060 218 0093
FINALIDAD DEL USO:	Artículo de uso médico, para contener y desechar residuos punzocortantes de manera segura. Consiste en un recipiente elaborado en polipropileno, previsto de una tapa traslúcida con tapa superior que permite depositar los residuos punzocortantes. Dispone de tapa(s) para cierre seguro de la(s) abertura(s), cuando el recipiente se encuentre lleno a su capacidad.
DESCRIPCIÓN:	Contenedor desechable de punzocortantes. Fabricado en polipropileno, esterilizable, incinerable y no contaminante, resistente a la perforación al impacto y a la pérdida del contenido al caerse, con o sin separador de agujas y abertura para el depósito de otros punzocortantes. Contiene: tapas de seguridad para las aberturas, etiquetado con la leyenda: "Peligro Residuos punzo-cortantes Biológico Infecciosos" y marcado con el símbolo universal de riesgo biológico.
NORMA QUE SE CUMPLE PARA LA FABRICACIÓN DEL PRODUCTO:	NOM-087-ECOL-SSA1-2002
COMPONENTES:	
CUERPO (BOTE)	
MATERIAL CON EL QUE ESTA ELABORADO:	Polipropileno rígido virgen fluidez 20.
COLOR:	Rojo
TAPA	
MATERIAL CON EL QUE ESTA ELABORADO:	Polipropileno virgen rígido clarificado
COLOR:	Traslúcido



**GRUPO
IXION**

GRUPO IXION S.A. DE C.V.

Avena No. 153 2° piso, Col. Granjas Esmeralda

C.P. 09810, CDMX, México

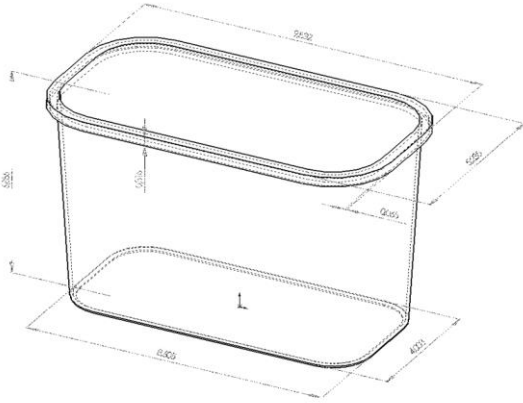
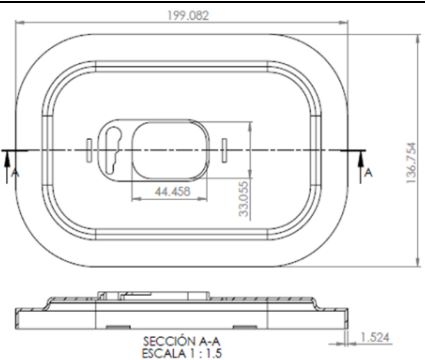
R.F.C. GIX990115K16

01 (55) 5581 5044 - 01 (55) 5646 1371

contacto@grupoixion.com

www.grupoixion.com

Dimensiones Técnicas

	<table border="1"> <thead> <tr> <th>CONFORME NORMA</th> <th colspan="2">NOM-087-ECOL-SSA1-2002</th> </tr> <tr> <th>MEDIDAS</th> <th>ESPECIFICACIÓN (pulgadas)</th> <th>DIMENSIÓN (centímetros)</th> </tr> </thead> <tbody> <tr> <td>Largo inferior</td> <td>8.61 in +/- 0.04 in</td> <td>21.87cm</td> </tr> <tr> <td>Ancho inferior</td> <td>4.01 in +/- 0.02in</td> <td>10.19 cm</td> </tr> <tr> <td>Largo superior ext.</td> <td>9.83 in +/- 0.05 in</td> <td>24.97cm</td> </tr> <tr> <td>Ancho superior ext.</td> <td>5.24 in +/- 0.03 in</td> <td>13.31 cm</td> </tr> <tr> <td>Altura</td> <td>6.89 in +/- 0.03 in</td> <td>17.50 cm</td> </tr> <tr> <td>Altura pestaña</td> <td>0.32 in +/- 0.002 in</td> <td>0.81cm</td> </tr> <tr> <td>Espesor</td> <td>0.07 in +/- 0.005 in</td> <td>0.17 cm</td> </tr> </tbody> </table>		CONFORME NORMA	NOM-087-ECOL-SSA1-2002		MEDIDAS	ESPECIFICACIÓN (pulgadas)	DIMENSIÓN (centímetros)	Largo inferior	8.61 in +/- 0.04 in	21.87cm	Ancho inferior	4.01 in +/- 0.02in	10.19 cm	Largo superior ext.	9.83 in +/- 0.05 in	24.97cm	Ancho superior ext.	5.24 in +/- 0.03 in	13.31 cm	Altura	6.89 in +/- 0.03 in	17.50 cm	Altura pestaña	0.32 in +/- 0.002 in	0.81cm	Espesor	0.07 in +/- 0.005 in	0.17 cm
	CONFORME NORMA	NOM-087-ECOL-SSA1-2002																											
MEDIDAS	ESPECIFICACIÓN (pulgadas)	DIMENSIÓN (centímetros)																											
Largo inferior	8.61 in +/- 0.04 in	21.87cm																											
Ancho inferior	4.01 in +/- 0.02in	10.19 cm																											
Largo superior ext.	9.83 in +/- 0.05 in	24.97cm																											
Ancho superior ext.	5.24 in +/- 0.03 in	13.31 cm																											
Altura	6.89 in +/- 0.03 in	17.50 cm																											
Altura pestaña	0.32 in +/- 0.002 in	0.81cm																											
Espesor	0.07 in +/- 0.005 in	0.17 cm																											
	<table border="1"> <thead> <tr> <th>CONFORME NORMA</th> <th colspan="2">NOM-087-ECOL-SSA1-2002</th> </tr> <tr> <th>MEDIDAS</th> <th>ESPECIFICACIÓN (pulgadas)</th> <th>DIMENSIÓN (centímetros)</th> </tr> </thead> <tbody> <tr> <td>Largo</td> <td>9.97 in +/- 0.05 in</td> <td>25.30 cm</td> </tr> <tr> <td>Ancho</td> <td>5.38 in +/- 0.03 in</td> <td>13.67 cm</td> </tr> <tr> <td>Altura</td> <td>0.85 in +/- 0.002 in</td> <td>2.16 cm</td> </tr> <tr> <td>Espesor</td> <td>0.06 in +/- 0.005 in</td> <td>0.15 cm</td> </tr> </tbody> </table>		CONFORME NORMA	NOM-087-ECOL-SSA1-2002		MEDIDAS	ESPECIFICACIÓN (pulgadas)	DIMENSIÓN (centímetros)	Largo	9.97 in +/- 0.05 in	25.30 cm	Ancho	5.38 in +/- 0.03 in	13.67 cm	Altura	0.85 in +/- 0.002 in	2.16 cm	Espesor	0.06 in +/- 0.005 in	0.15 cm									
	CONFORME NORMA	NOM-087-ECOL-SSA1-2002																											
MEDIDAS	ESPECIFICACIÓN (pulgadas)	DIMENSIÓN (centímetros)																											
Largo	9.97 in +/- 0.05 in	25.30 cm																											
Ancho	5.38 in +/- 0.03 in	13.67 cm																											
Altura	0.85 in +/- 0.002 in	2.16 cm																											
Espesor	0.06 in +/- 0.005 in	0.15 cm																											

Empaque

Envíos CDMX (50 piezas) *:

Empaque primario bote: Bolsa de LDPE de 63.5 X 49 X 26 [cm], peso 8.6 kg

Empaque primario ensamble tapa: Bolsa de LDPE de 30 X 23.5 X 12.5 [cm], peso 2.4 kg

Envíos externos a CDMX (50 piezas) *:

Empaque primario: Cajas de cartón corrugado de 51 X 41 X 51 [cm], peso 11.8 kg

*dimensiones únicamente válidas para empaques y cantidades mostradas del mismo modelo